

dyson airblade 9kJ

Rankų džiovintuvo valymo vadovas Dyson Airblade 9kJ

Tam, kad rankų džiovintuvas „Dyson Airblade 9kJ“ visada veiktų puikiai, svarbu atlikti reguliary valymą ir tikrinti ar nėra užsikimšęs.

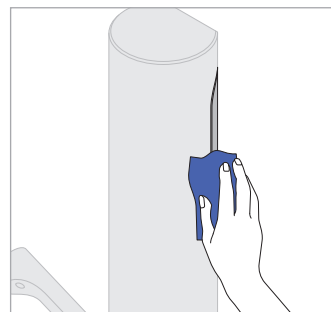
Nuvalykite prietaisą

Nuvalykite daviklius minkštu audiniu su neabrazyvine valymo priemone.



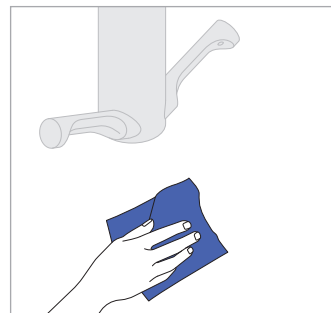
Nuvalykite ir patikrinkite ar nėra užsikimšęs

Patikrinkite ar nėra dulkių, nešvarumų. Nuvalykite daviklius, angas oro įleidimo bei išleidimo angas.



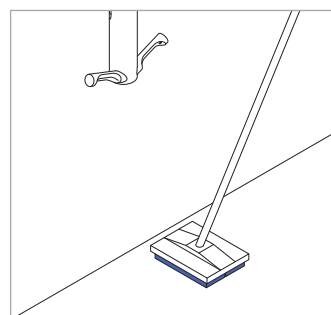
Nuvalykite zoną aplink prietaisą

Nuvalykite sienas ir zonas šalia prietaiso.



Išplaukite grindis

Išplaukite grindis aplink prietaisą.



Svarbi informacija

Nenaudokite aukšto spaudimo valymo aparatų prietaiso valymui. Visos valymo priemonės turi būti naudojami griežtai remiantis gamintojo instrukcijomis (įskaitant jų iššipimo ir praskiedimo nurodymus). Valymo priemonių likučiai turi būti gerai pašalinti po valymo.

Naudojimo rekomendacijos

Alkoholio turintys skysčiai
Priemonės ketvirtinių amonio junginių pagrindu
Minkštos valymo priemonės

Draudžiama naudoti

Valymo priemonės tirpiklių/alyvų pagrindu
Šarminių ir balinamųjų medžiagų mišiniai
Putplasčio ingredientai
Balinimo arba abrazyvinės priemonės

Aptarnavimas ir palaikymas

Papildomos informacijos gavimas:
+370 5 2058883
www.dyson.lt